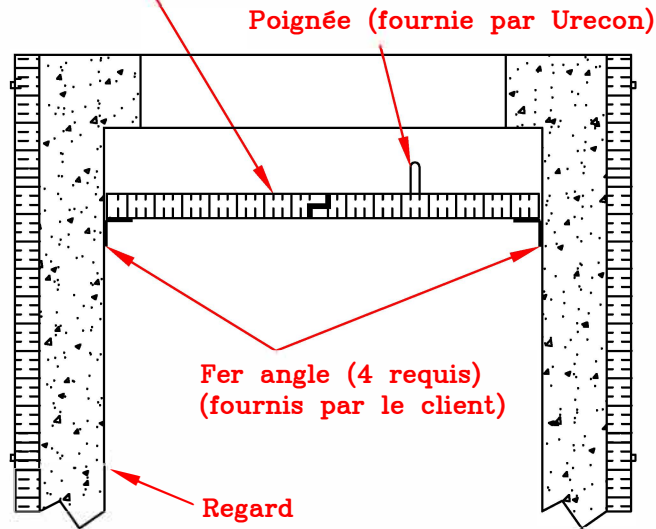
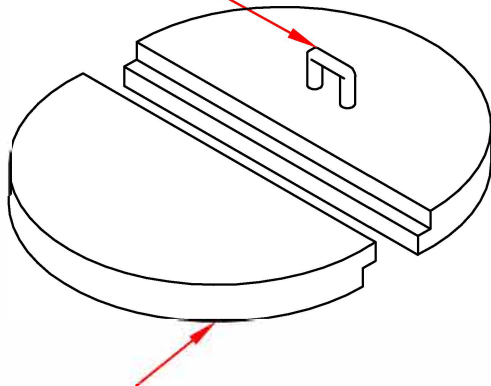


Tampon d'isolation en 2 pièces de 76,2 mm (3")
d'épaisseur avec revêtement de polymère

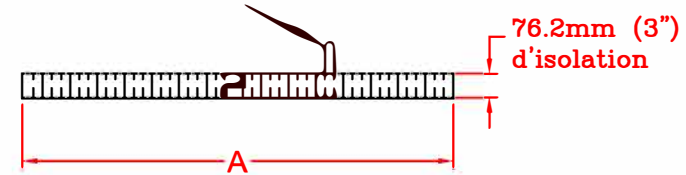


Poignée (fournie par Urecon)



Tampon d'isolation en 2 pièces de 76,2 mm (3")
d'épaisseur avec revêtement de polymère

Poignée (fournie par Urecon)



Dimension A = Ajustée selon la dimension intérieure du regard
VUE EN COUPE

SPÉCIFICATIONS

Les tampons d'isolation doivent comprendre un isolant en mousse de polyisocyanurate ou d'uréthane rigide muni d'un revêtement de protection en polymère entièrement collé sur toutes les surfaces.

- i) Isolant en mousse de polyisocyanurate ou d'uréthane rigide
 - .1 Masse volumique (ASTM D1622) minimum 48 kg/m³ (3.0 lb/pi³).
 - .2 Résistance à la compression (ASTM D1621) minimum 275 kPa (40 lb/po²).
 - .3 Proportion d'alvéoles fermés 90 % minimum.
 - .4 Absorption d'eau : (ASTM C272) 4,0 % en volume.
 - .5 Facteur K : (ASTM C 518) 0,027 W/m°C (0.19 BTU in/ft² h °F).
 - .6 Épaisseur d'isolation : 76,2 mm (3 in).

- ii) Revêtement de polymère Urecon BL-100-20EP de couleur noire
 - .1 Revêtement de polyuréthane à haute densité à deux composants.
 - .2 Masse volumique 1 170 kg/m³ (73 lb/pi³).
 - .3 Dureté de 60 au duromètre Shore D.
 - .4 Résistance à la rupture 11 100 kPa (1 610 lb/po²).
 - .5 Résistance au déchirement 26,5 N/mm (151 lb/po).
 - .6 Épaisseur : 2,54 mm (100 mils) - toutes les surfaces.

+GF+ URECON

Coteau-du-Lac, Québec Tél. : (450) 455-0961
Calmar, Alberta Tél. : (780) 985-3636
urecon.can@georgfischer.com • www.urecon.com

DESCRIPTION:

Tampon Urecon - type 1
pour tous les diamètres de regard

Format Contrat :

REV
0

Échelle : Aucune 10 April 2018

Dessin: URE-FC1F